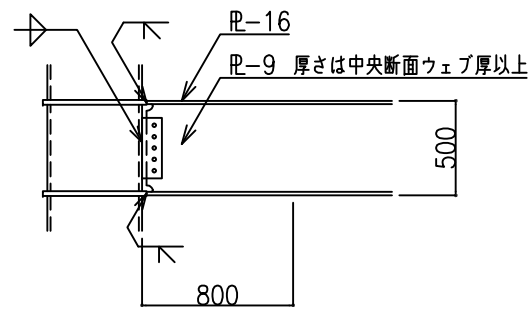
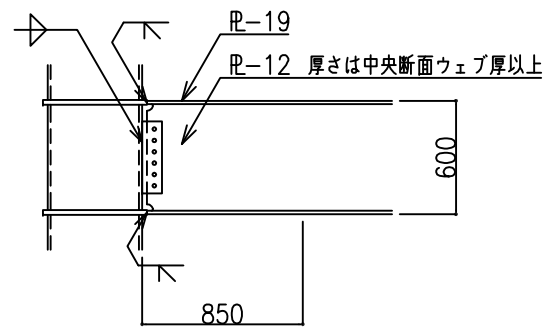
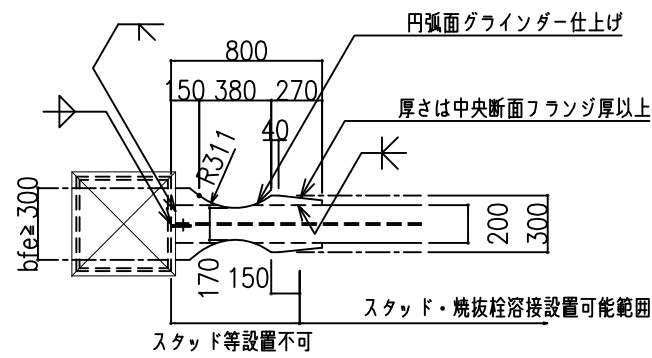
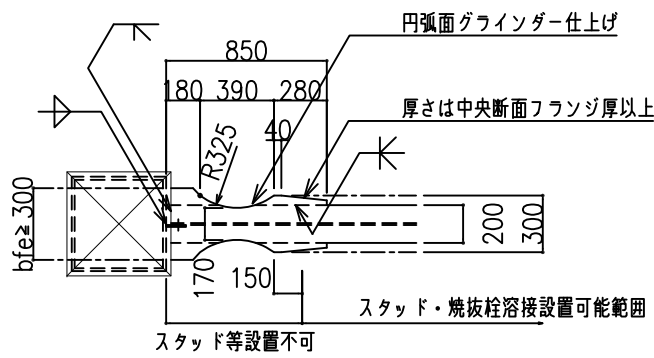
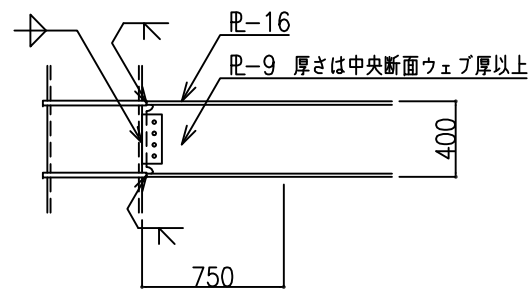
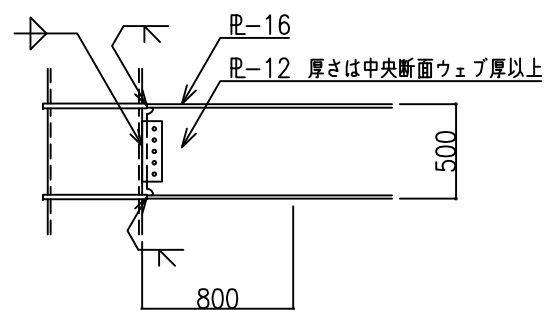
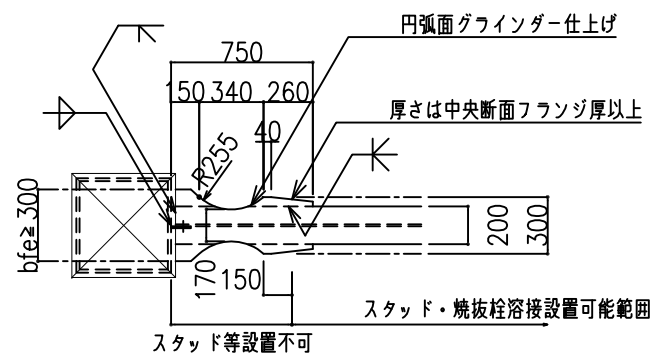
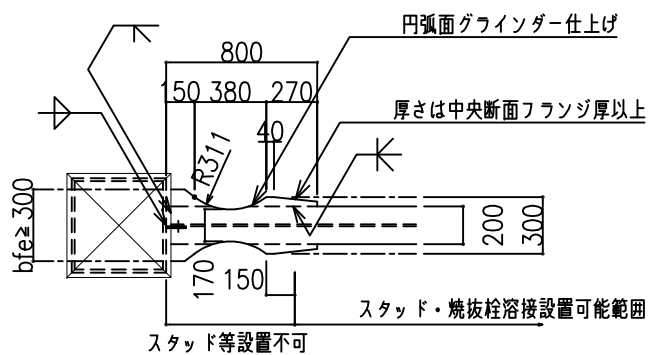


H法



BH-600x200x12x19

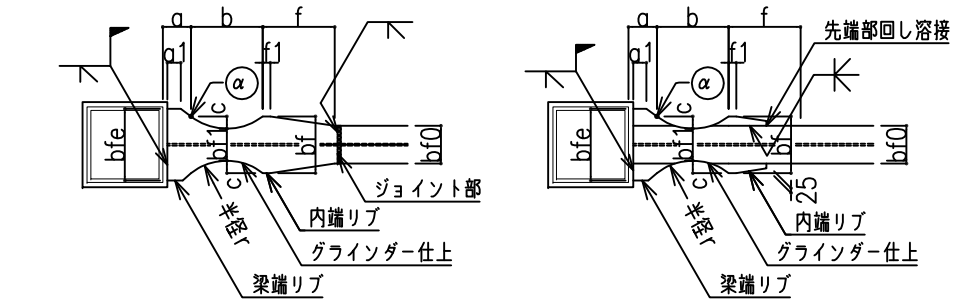
BH-450x200x9x16



BH-500x200x12x16

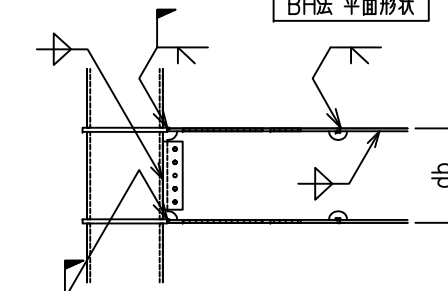
BH-400x200x9x16

施工標準

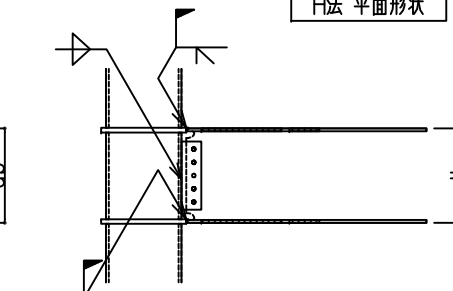


BH法 平面形状

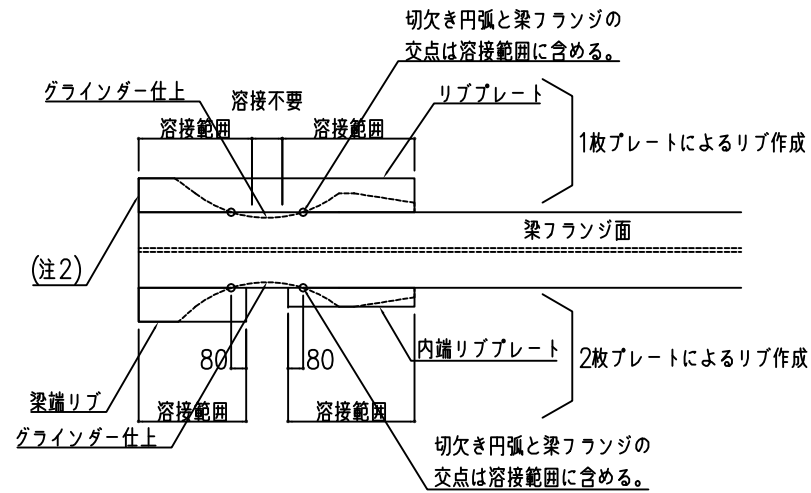
H法 平面形状



BH法 立面形状



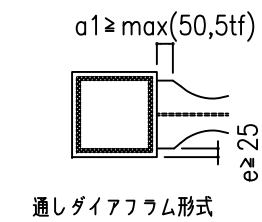
H法 立面形状



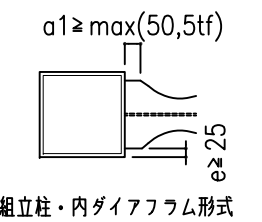
リブの製作方法

- (注1) 1枚または2枚プレートいずれかの方法によりリブを製作。
- (注2) 裏当て金を用いる場合は、下フランジ面と梁端水平リブの下面を同一に揃える。近傍の余盛は平滑仕上げとし隙間を無くす。 $tf+3 \geq trib \geq tf$
- (注3) フランジ厚さが16mm未満の場合は、溶接施工等により判断。

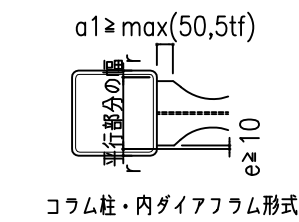
項目	内容
梁の対称性	リブと切り欠き形状は対称とする。
梁の幅厚比	FAランクとする。切欠き断面においても中央フランジ幅bf0を用いて評価する。
梁の横補剛	保有耐力横補剛。切欠き部の区間は、切欠き断面のAf1とiyを用いて評価。梁端からの距離がa+bの範囲には、横補剛材のガセットを溶接しない。
【スパン/梁成の最小値】	【スパン/梁成】 ≥ 5
梁中央部の幅	中央フランジ幅: $bf0 \leq 300$
フランジ厚tf	40mm以内
柱との偏心	梁端フランジ幅bfe部分が柱の幅内に収まる。偏心のない場合も同様。
床剛性	コンクリートまたはデッキプレート・コンクリート、ブレースにより剛床とする。
床スラブのスタッドコネクタ	スタッドコネクタは、柱面と切欠き部の終端から15cm内端側の面(a+b+15cm)のエリアには設置しない。
形状の補足	<ul style="list-style-type: none"> 点αはaとbの長さを定める点とする。 梁端フランジ幅を、bfより拡張する場合は、点αより円弧の概ね接線方向に延長する。 梁端フランジ幅bfeは、bf以上とする。



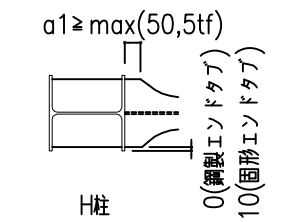
通しダイアフラム形式



組立柱・内ダイアフラム形式

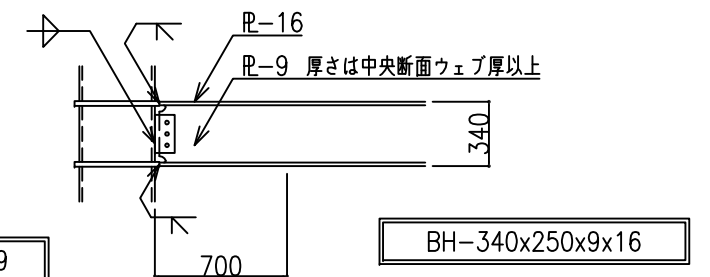
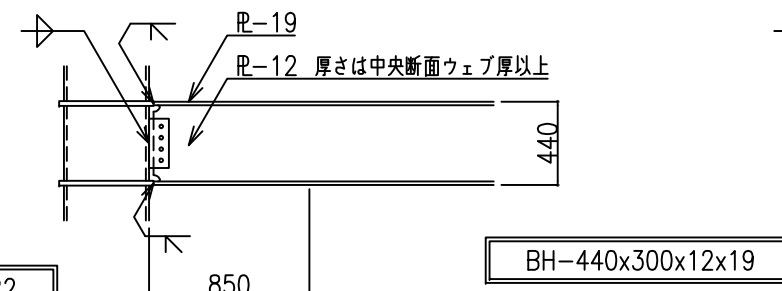
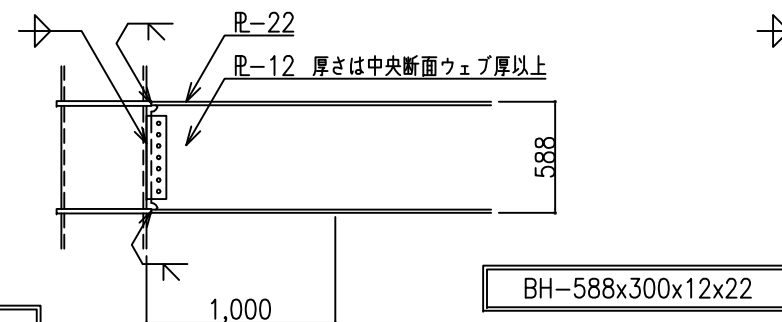
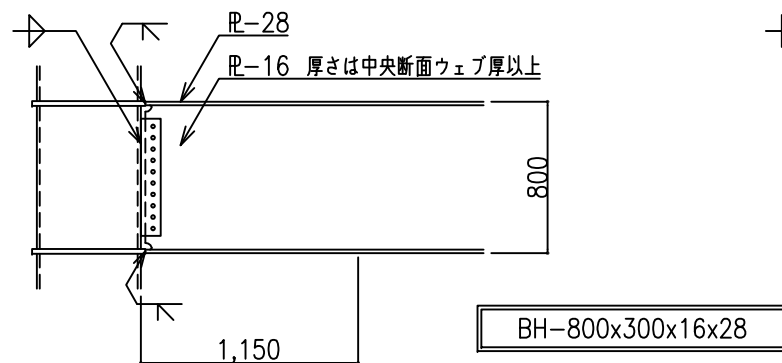
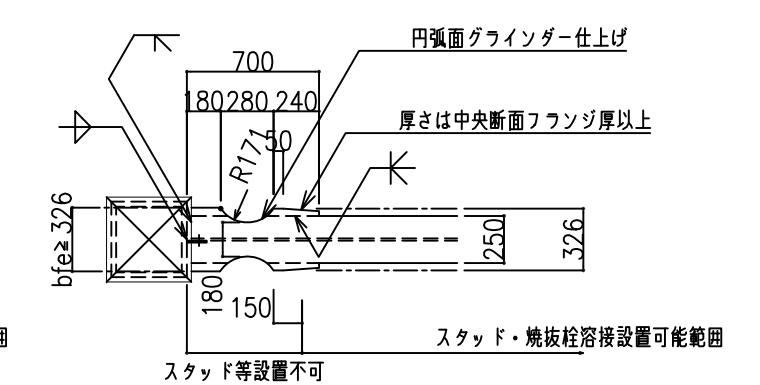
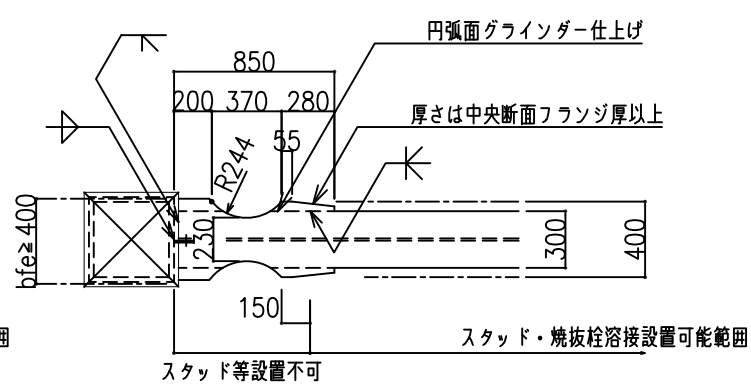
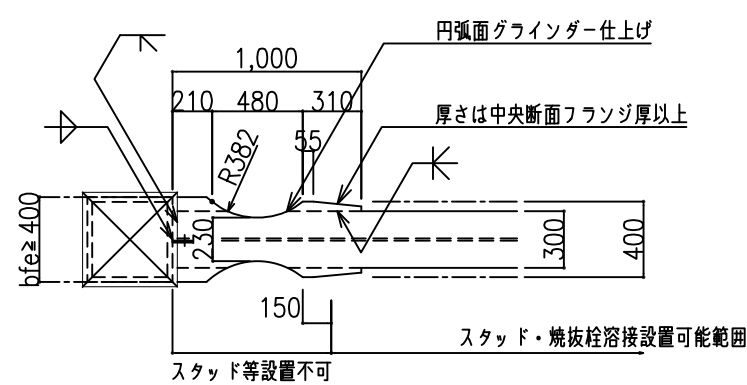
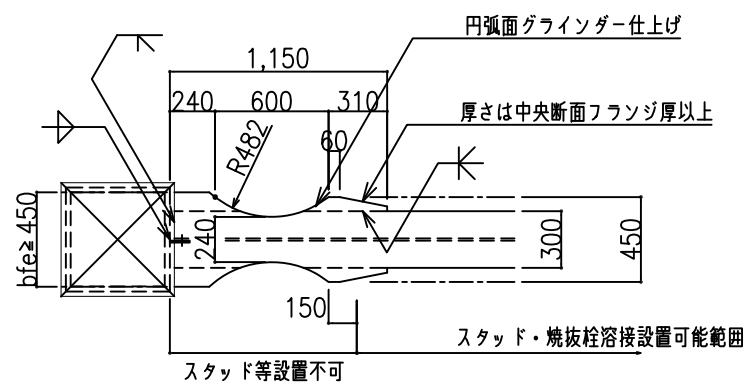
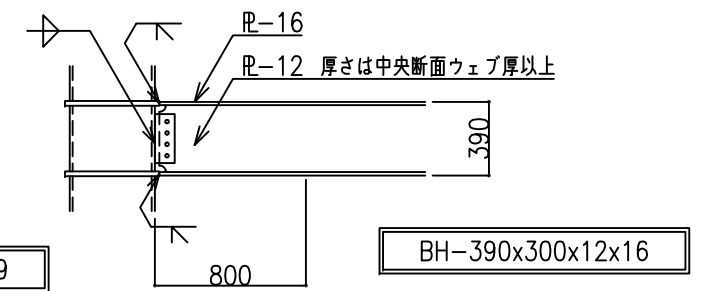
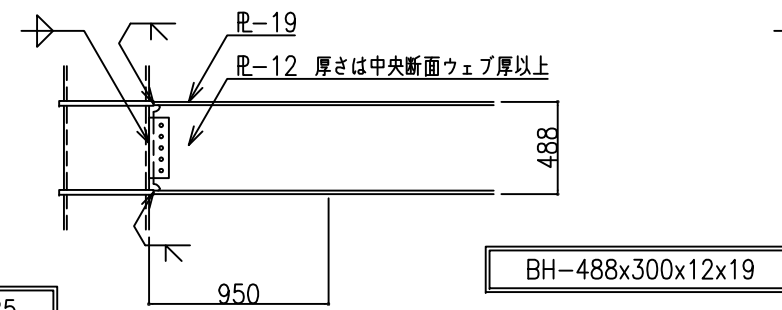
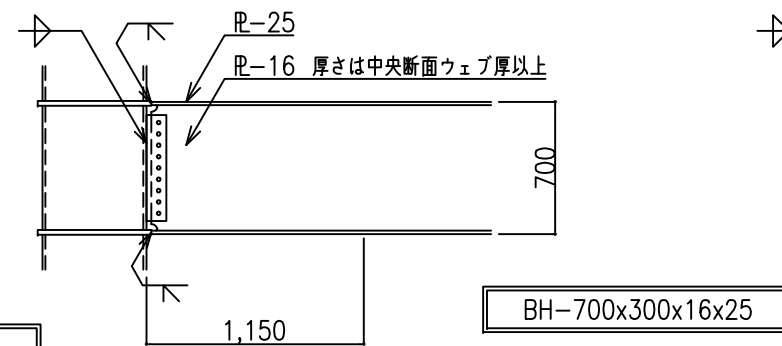
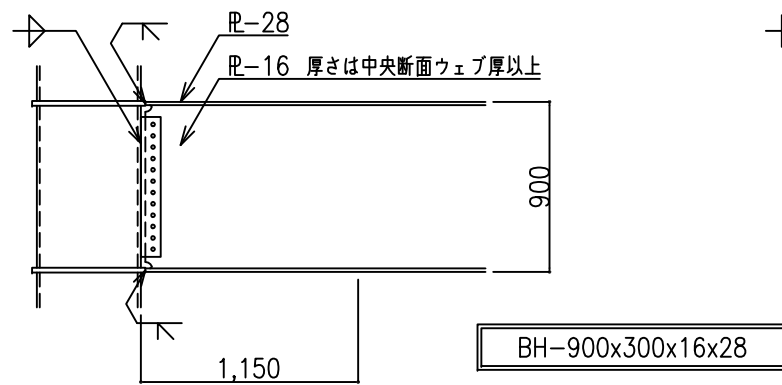
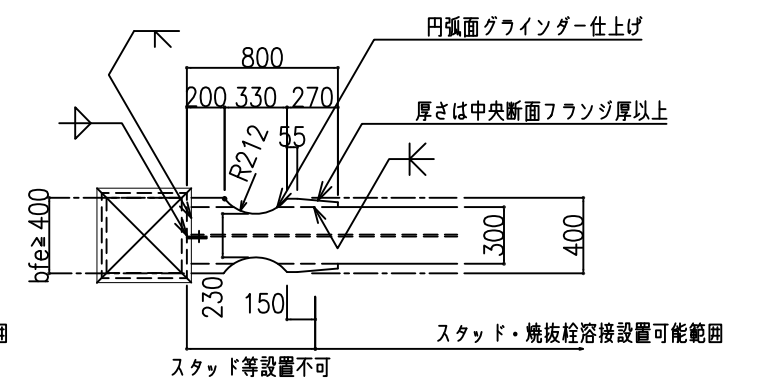
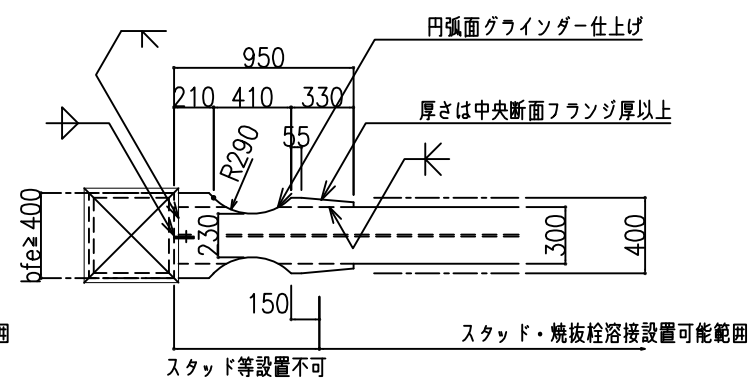
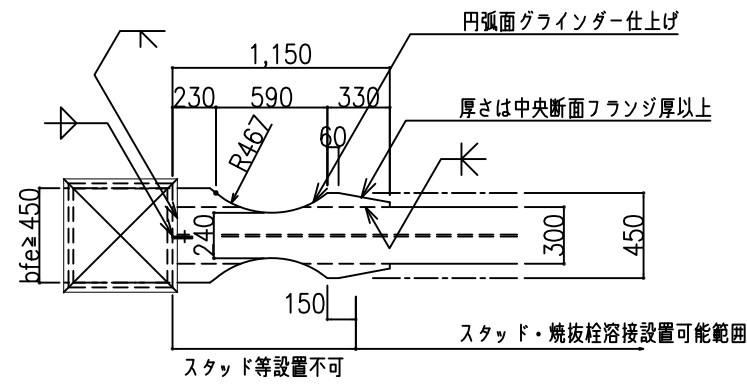
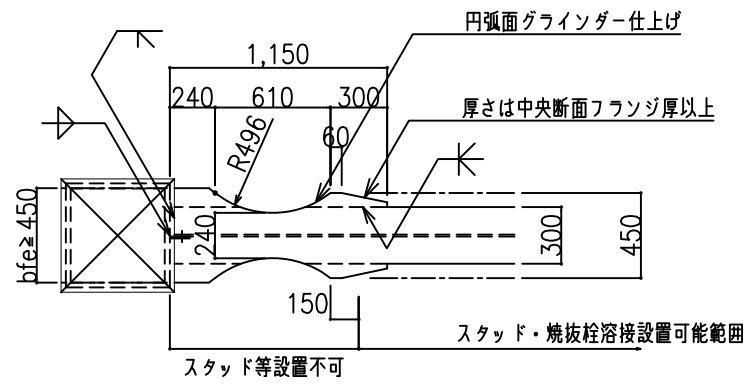


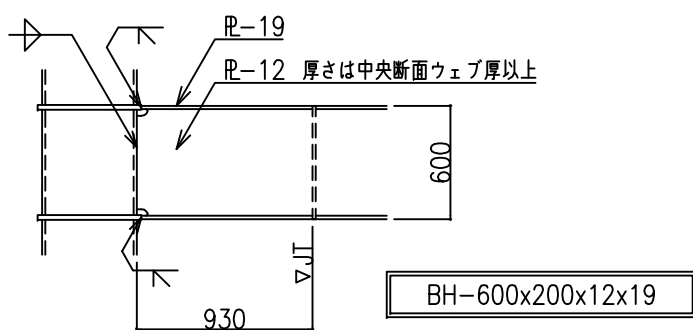
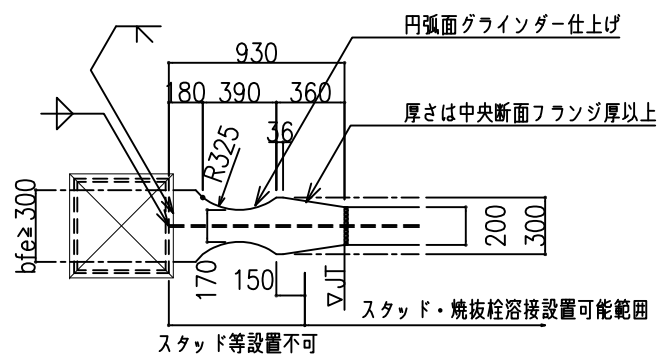
コラム柱・内ダイアフラム形式



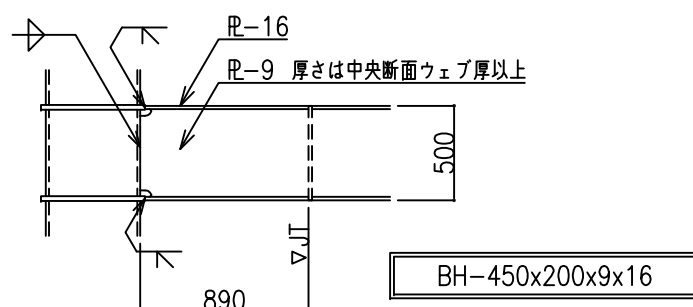
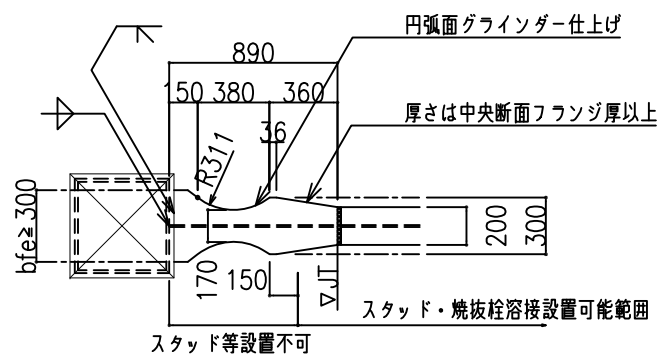
H柱

e ≥ 0 (鋼製エンドタブ)
e ≥ 10 (固形エンドタブ)

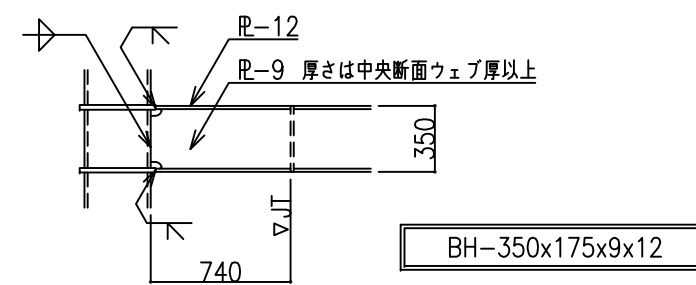
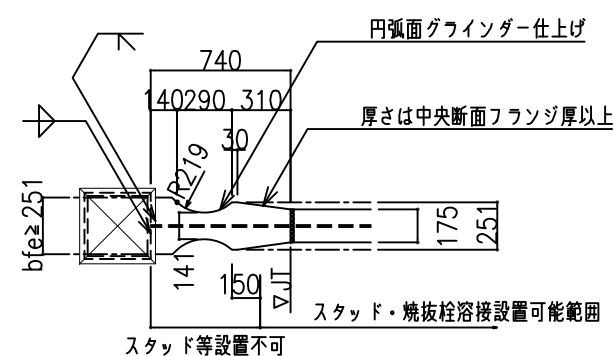




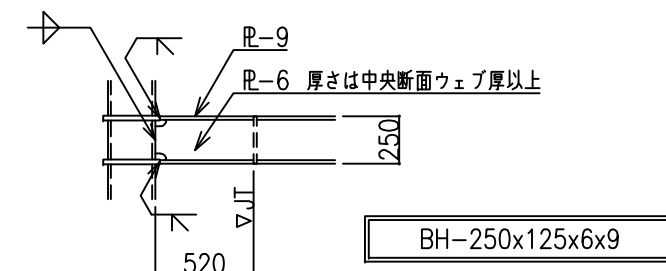
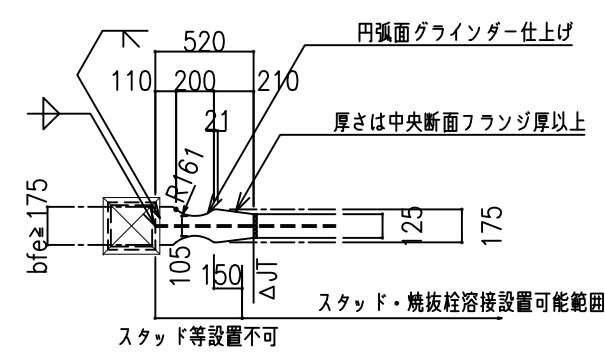
BH-600x200x12x19



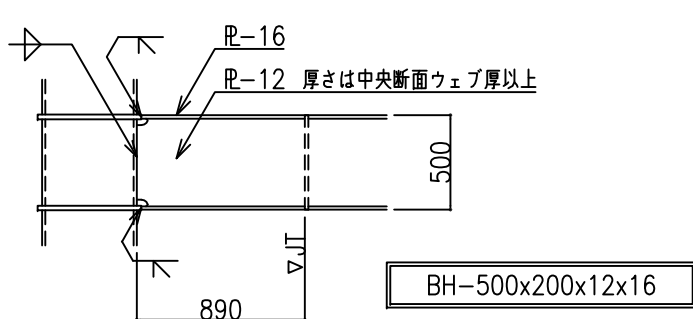
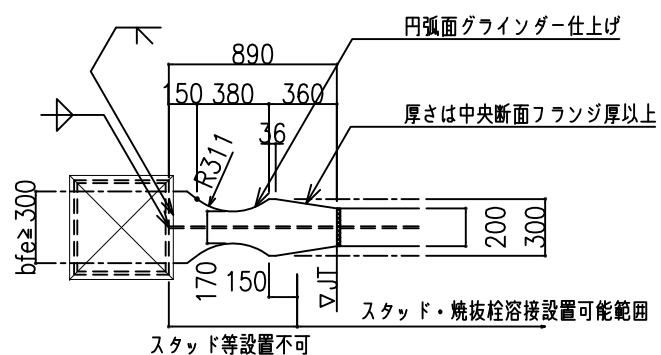
BH-450x200x9x16



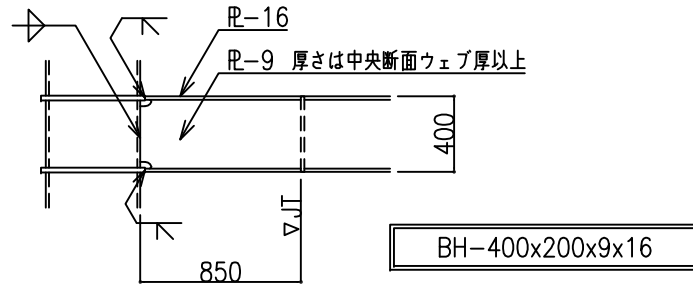
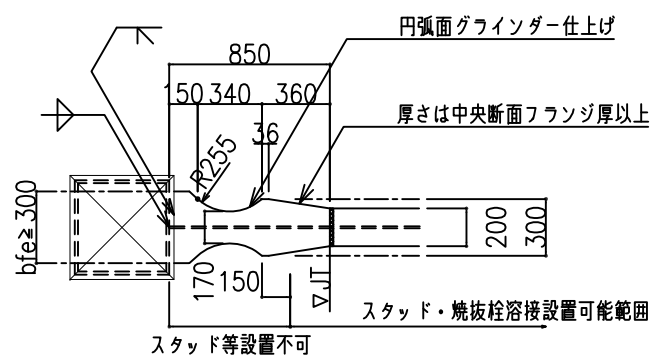
BH-350x175x9x12



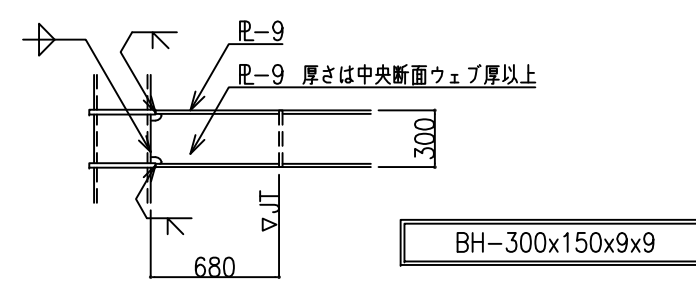
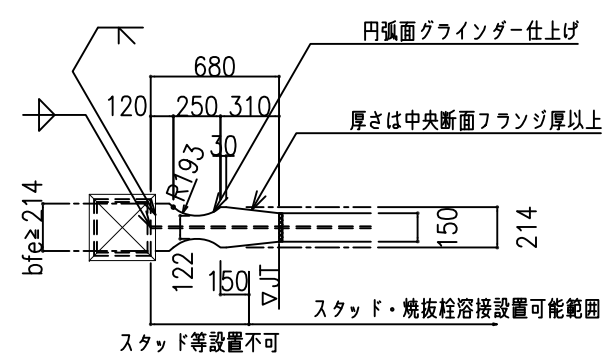
BH-250x125x6x9



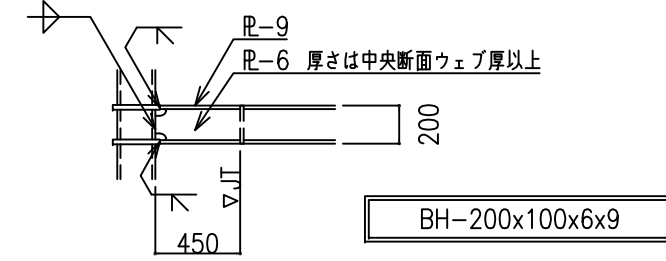
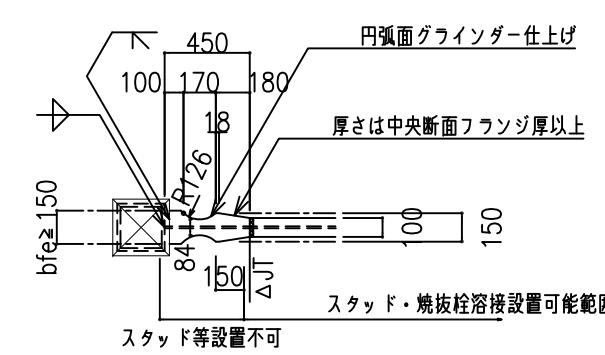
BH-500x200x12x16



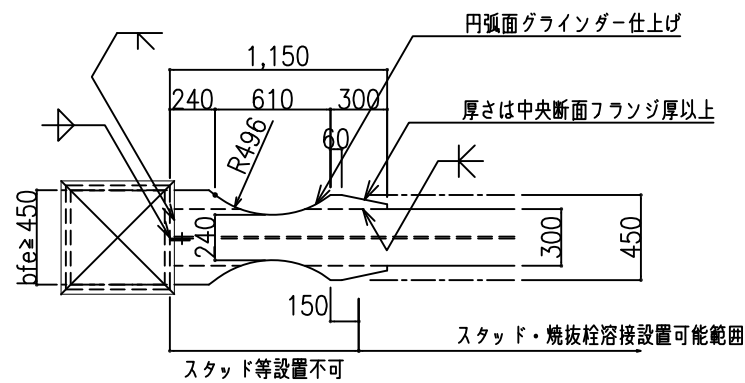
BH-400x200x9x16



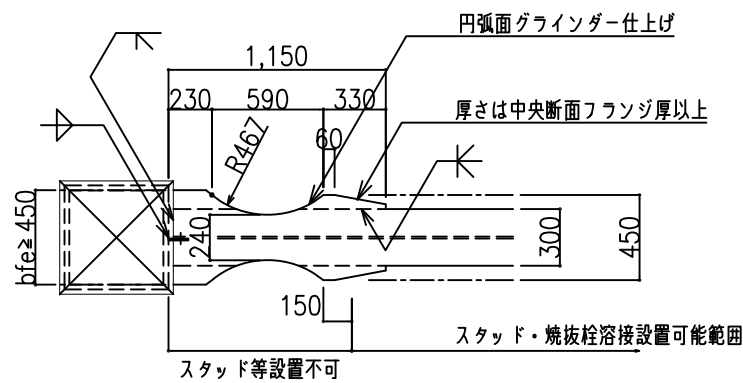
BH-300x150x9x9



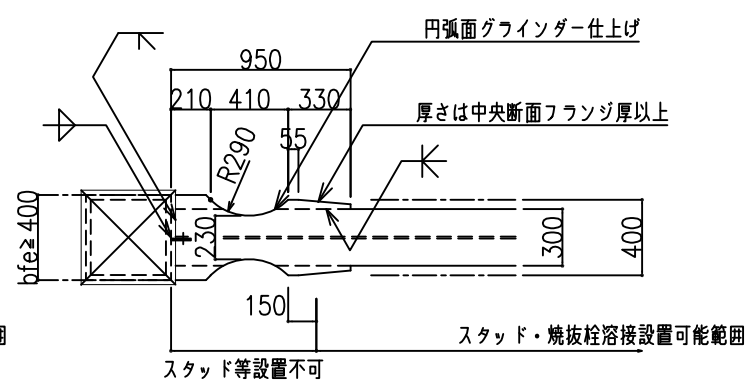
BH-200x100x6x9



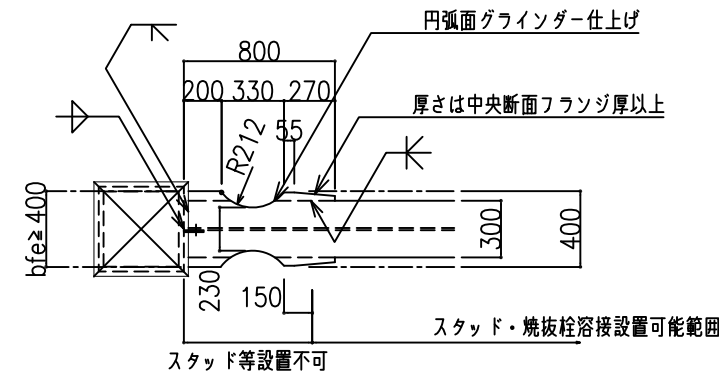
BH-900x300x16x28



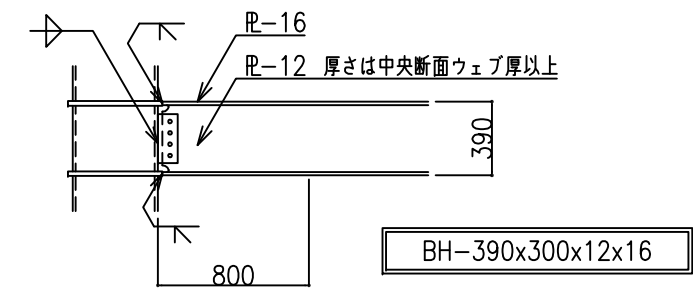
BH-700x300x16x25



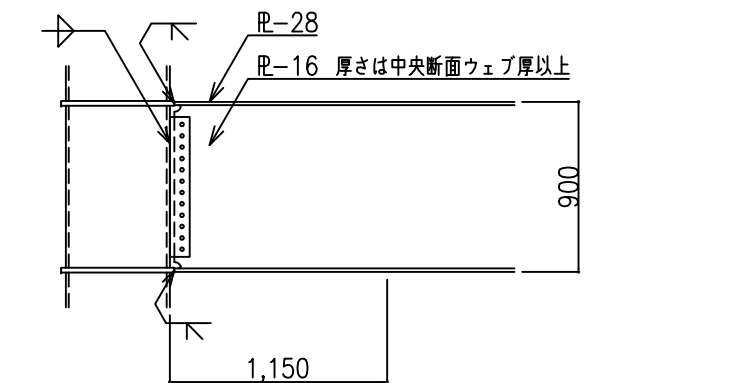
BH-488x300x12x19



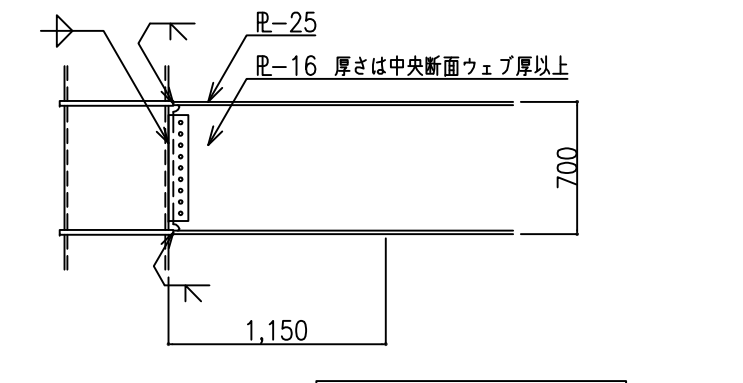
BH-390x300x12x16



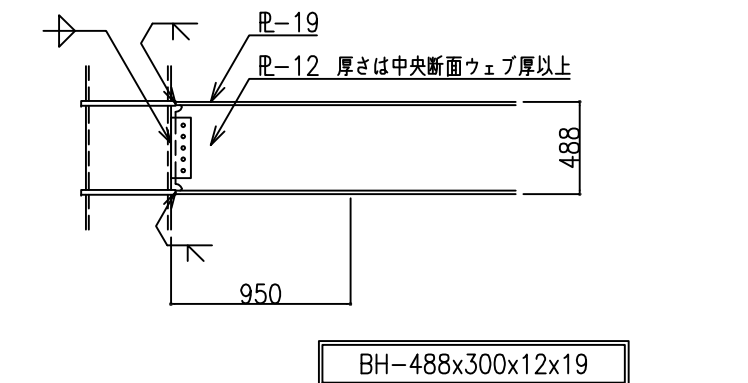
BH-340x250x9x16



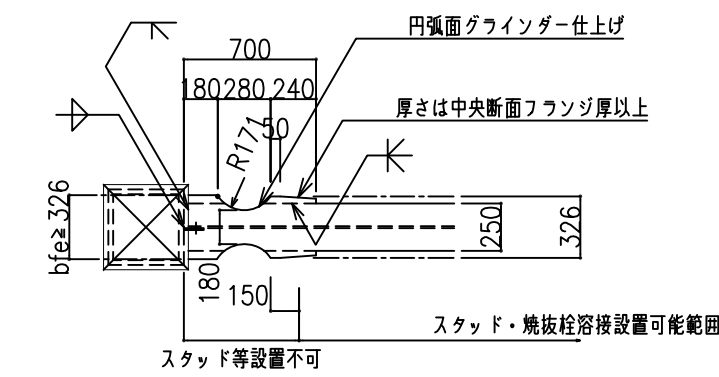
BH-800x300x16x28



BH-588x300x12x22



BH-440x300x12x19



BH-294x200x9x12

